

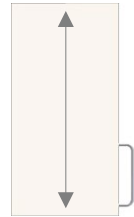
Planungsinform - Diagonal Electric



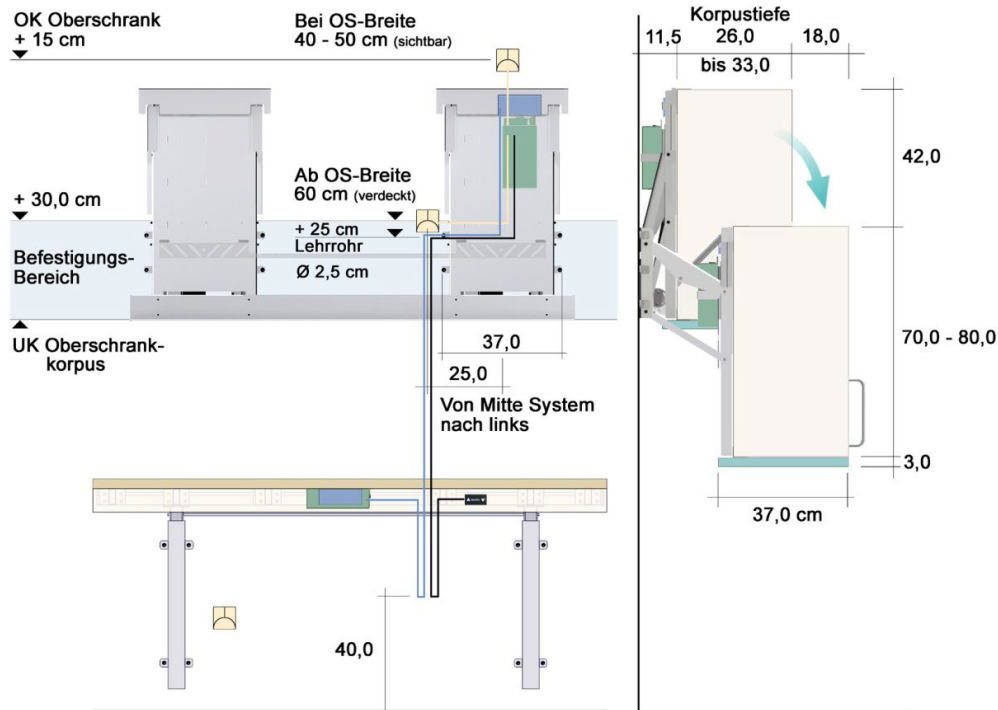
Ausführung für
Oberschrankbreiten
von 40 – 120 cm



Ausführung für
Oberschrankbreiten
von 130 – 180 cm



Oberschrank-
korpshöhen
von 70 – 90 cm



Checkliste für die Planung (bei einzelner Verwendung des DiagonalElectric)

- **1 Steckdose**
 30 cm oberhalb UK Oberschrankkorpus (Mitte Dose)
 Verdeckte Installation nur bei Oberschränken von 60 bis 180 cm Breite
 Horizontale Lage 25 cm links von der Beschlagmitte (Mitte Dose)
alternativ:
 Bei Schrankbreiten von 40 – 50 cm 1 Steckdose oberhalb Oberschrankkorpus.
- **1 Leerrohr Ø 3 cm**, (bei verdeckter Installation, OS Breite min. 60 cm)
 UK 40 cm von OKFF, OK = 25 cm oberhalb UK Oberschrankkorpus
 Horizontale Lage 25 cm links von der Beschlagmitte
- **Wandbeschaffenheit** tragfähig
 Verstärkung bei Leichtbauwänden notwendig. Siehe Befestigungshöhen.

Hinweise

Systemtiefe 11,5 cm

Rechts und links von jedem verfahrbaren Oberschrank sind 0,5 cm Abstand zu angrenzenden Objekten einzuplanen.

Da Gegenstände an jeder beliebigen Stelle auf der Arbeitsfläche stehen können, sollte ein vollflächiger Auffahrschutz unter den verfahrbaren Oberschränken montiert werden. (Zubehör)

Bei einer gemeinsamen Verwendung mit einem Arbeitsplattenlift, werden die Smartboxen (Zubehör) des jeweiligen Systems miteinander verbunden. (Verbindung der Auffahrschutzsysteme siehe Skizze oben)

 Smartbox

Falls ein Hochschrank unmittelbar neben dem Diagonal platziert ist, kann das Kabel zum Taster und ggf. das Verbindungskabel der Smartboxen hinter dem Schrank hergezogen werden. Ein Kabelkanal ist dann nicht notwendig.