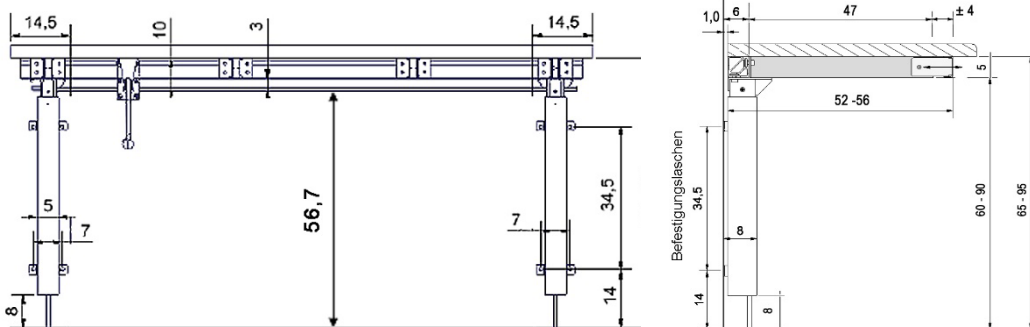


Planungsinfo - FlexiManual



Checkliste

- **1 Steckdosen H= 30cm**
innerhalb der Arbeitsplatten-Höhenverstellung
(nur wenn Steckdosen in Arbeitsplattenblende gewünscht)
- **Wasser Zu- und Abläufe H= 30cm**
Horizontale Lage: Ca. 60cm rechts o. links von der Achse des Spülenabflusses bzw. Mischbatterie innerhalb der Arbeitsplatten-Höhenverstellung
- **Wandbeschaffenheit** tragfähig
Verstärkung bei Leichtbauwänden notwendig

Hinweise

Rechts und links von der verfahrbaren Arbeitsplatte sind 0,5 cm Abstand zu angrenzenden Objekten einzuplanen!

Querschnitt:

Die Länge der Platten-Auflagekonsolen sind hier für Standard-Arbeitsplattentiefe 60cm vermaßt. Auflagekonsolen sind für Arbeitsplattentiefen von 40 – 73 cm lieferbar.

Die Unterkante der Montagekonsole sitzt 8 cm über OKFF. Der entstehende Freiraum dient zur Verlegung von z. B. der Zu- und Abläufe eines Geschirrspülers.

Die Wandanschlüsse werden nach rechts oder links von den Achsen des Spülenablaufes bzw. der Armatur um min. 50 cm verzogen. Dadurch ergibt sich eine größere Kurve und es wird eine minimale mechanische Belastung der Zu- und Abläufe beim Heben und Senken der Arbeitsflächen erreicht.

Die Höhe der Wandanschlüsse müssen etwas niedriger als gewöhnlich gesetzt werden, damit das Wasser, je nach Beckentiefe, ungehindert bei niedrigster Höheneinstellung abfließen kann. Der große Kurvenverlauf der flexiblen Installationsanschlüsse wird dadurch ebenfalls begünstigt.

Ausschnitte in Auflageplatten sollten im Abstand von mindestens 6 cm von den Kopfka der aufgelegten Platten entfernt angebracht werden.

Bei 60cm tiefen Arbeitsplatten und 3 cm AP-Überstand gegenüber der untergesetzten Blende beträgt die maximale Ausschnitttiefe f. z.B. Kochfelder 50cm.

