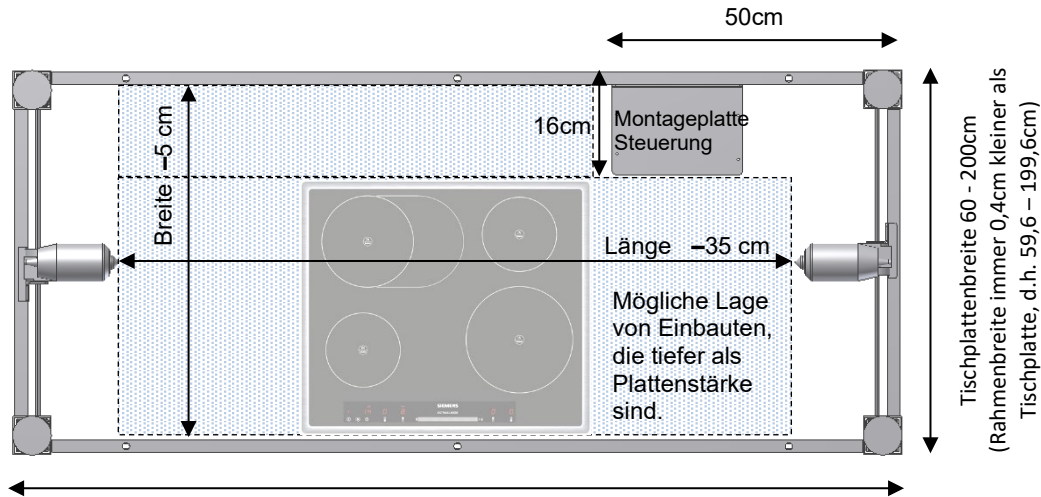
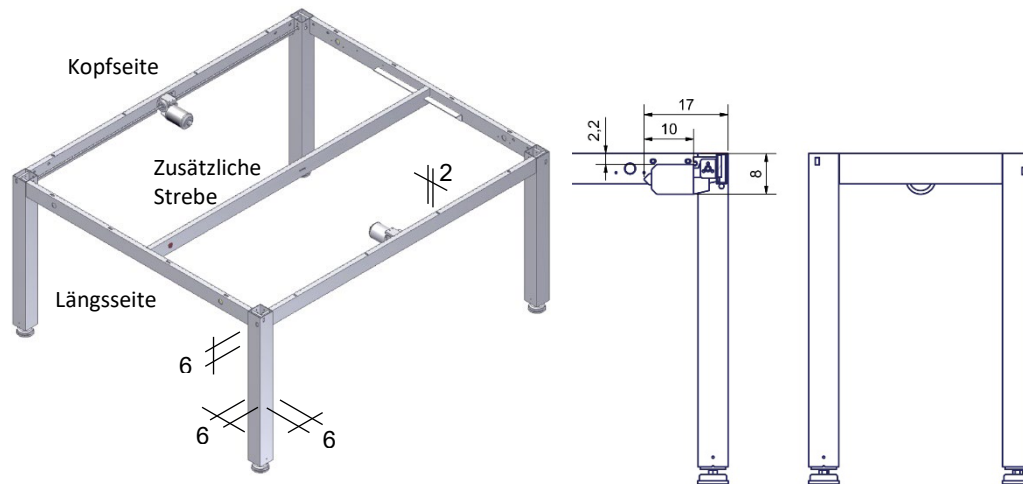


Planungsinfo - 4SingleElectric



Für Tischplattenlänge 60 - 300cm
 (Rahmen immer 0,4cm kleiner als Tischplatte, d.h. 59,6 – 299,6cm)



Checkliste

- **Ausgangshöhe des Tisches festlegen**
 Bei Rollenmontage erhöht sich die Ausgangshöhe um 7,5 cm
- **Länge und Breite der Tischplatte**
 Auslieferung des Gestells minus 4 mm
- **Hubkraft**
 130 kg (32mm / sec) oder 250kg (12mm / sec)
- **Sicherheitsstop-Leiste**
 Soll ein Auffahrtschutz eingerichtet werden?
- **Farbton**
 Standard RAL 7021 anthrazit grau – andere RAL Farben möglich

Hinweise

Ab einer Breite von über 120 cm wird der Tisch mit einer zusätzlichen Zarge verstärkt. Falls die Zarge (bzw. Antriebs Elemente) im Bereich geplanter Einbauten liegt, die Auflageplatte in einer Stärke wählen, die den Einbau z. B. eines Kochfeldes ermöglichen.

