

# 4SingleManual

Benutzerhandbuch

Montageanleitung

**Verbleibt beim Kunden!**

# Inhaltsverzeichnis

<b>1.</b>	<b>EINLEITUNG.....</b>	<b>3</b>
<b>2.</b>	<b>ANWENDUNG .....</b>	<b>3</b>
<b>3.</b>	<b>TECHNISCHE DATEN.....</b>	<b>4</b>
<b>4.</b>	<b>PRINZIPSKIZZE DES RAHMENS.....</b>	<b>5</b>
<b>4.</b>	<b>PRINZIPSKIZZE DES RAHMENS.....</b>	<b>5</b>
<b>1.</b>	<b>GETRIEBEGEHÄUSE 96000656 2.....</b>	<b>6</b>
<b>5.</b>	<b>MONTAGEANLEITUNG, ABBILDUNGEN .....</b>	<b>6</b>
<b>5.</b>	<b>MONTAGEANLEITUNG, ABBILDUNGEN .....</b>	<b>7</b>
	5.1 Zusammenbau des Rahmens.....	7
<b>6.</b>	<b>KOMPONENTENLISTE .....</b>	<b>7</b>
<b>6.</b>	<b>KOMPONENTENLISTE .....</b>	<b>8</b>
<b>7.</b>	<b>SONDERAUSSTATTUNG.....</b>	<b>8</b>
<b>8.</b>	<b>HINWEISE ZUR SICHERHEIT .....</b>	<b>9</b>
<b>9.</b>	<b>REINIGUNG/ WARTUNG .....</b>	<b>9</b>
	9.1 Reinigung des Rahmens .....	9
	9.2 Wartung.....	9
	9.3 Wartungsschema, Betrieb und Wartung.....	10
<b>10.</b>	<b>CE-KENNZEICHNUNG .....</b>	<b>11</b>
<b>11.</b>	<b>REKLAMATION .....</b>	<b>11</b>

## 1. Einleitung

4Single ist ein Multifunktionsstisch, der für sitzende oder stehende Aktivitäten höhenverstellbar ist. Das einzigartige Design bietet eine Vielfalt von Anwendungsmöglichkeiten, und der Tisch ist somit auch für Rollstuhlfahrer ideal.



Diese Anleitung gehört zum Produkt und sollte das Produkt IMMER begleiten, vom Benutzer durchgelesen werden und ihm zur Verfügung stehen.

Alle Benutzer des Produktes müssen diese Anleitung befolgen. Es ist unbedingt notwendig, die Anleitung vor Benutzung des Produktes durchzulesen.

Die Anleitung sollte bei Umstellung immer das Produkt begleiten.

Die korrekte Anwendung, Bedienung und Funktionsprüfung sind für die einwandfreie Funktion und Sicherheit entscheidende Faktoren.



Die Bedienung des Produktes muss immer von oder unter der Leitung eines erfahrenen Erwachsenen erfolgen, der Abschnitt 8 "Hinweise zur Sicherheit" gelesen und verstanden hat.

## 2. Anwendung

4Single ist für die ergonomische Nutzung des Tisches im Sitzen und Stehen entwickelt worden. Er ist ein Aktivitätstisch und darf nicht als Hebetisch oder Personenlifter benutzt werden.

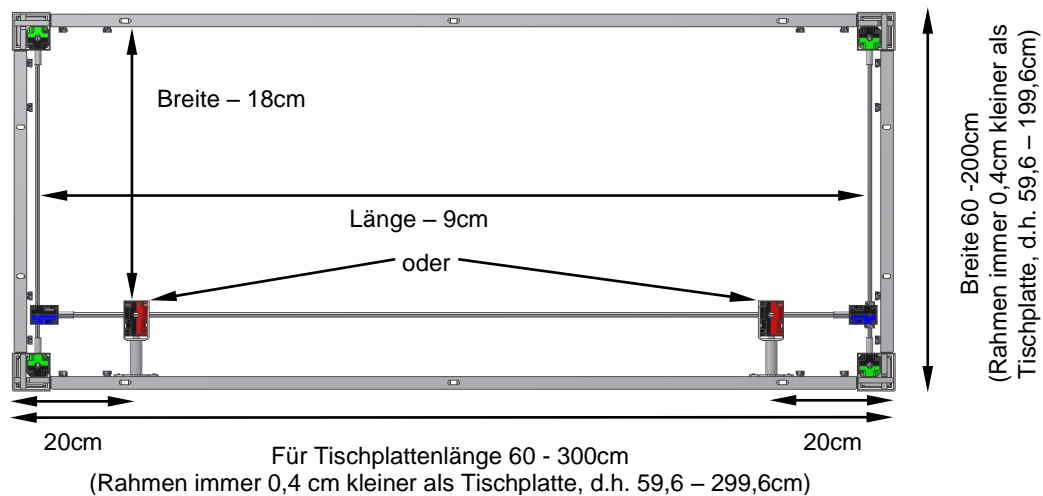
Das Produkt soll innen, bei normalen Temperaturen und Feuchtigkeit in der Wohnung, laut Abschnitt 3 verwendet werden. Das Produkt soll nicht in feuchten Räumen verwenden.

### 3. Technische Daten

<b>Produktname:</b>	<b>4SingleManual</b>
<b>Warennummern:</b>	<b>Beinsatz Manuell</b>
	<b>Höhe 55-85 cm H1</b> 50-41110
	<b>Höhe 65-95 cm H2</b> 50-41210
	<b>Vorderzargen für Rahmen L = xxx cm</b> 50-42xxx Von 60-300cm in Abständen von 1cm
	<b>Seitenzargen für Rahmen B = xxx cm</b> 50-44xxx Von 60-200cm in Abständen von 1cm
<b>Sonderausstattung:</b>	Rollen: Erhöhen die Tischhöhe um 7,5cm
<b>Materialien:</b>	Geschweißte Stahlrohre St. 37 und verschiedene Kunststoffkomponenten
<b>Oberflächenbehandlung:</b>	Blauchromat, Pulverlackierung: Standard CWS 81283 RAL 7021 matt
<b>Max. Belastbarkeit:</b>	150 kg über den Rahmen gleichmäßig verteilt
<b>Temperatur:</b>	5-45° C
<b>Luftfeuchtigkeit:</b>	5-85% (nicht kondensierend)
<b>Reklamation:</b>	Siehe Reklamation Seite 12
<b>Hersteller:</b>	Ropox A/S, DK-4700 Næstved, Tel.: +45 55 75 05 00 E-mail: info@ropox.dk - www.ropox.dk

## 4. Prinzipskizze des Rahmens

Die Verbindungen zum Tisch müssen flexibel sein, damit sie sich innerhalb des Höhenverstellbereiches frei bewegen können.



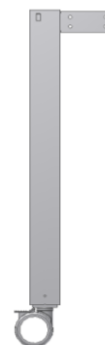
Höhe: 55-85cm (H1)



Höhe: 65-95cm (H2)



Höhe m Rollen: + 7,5cm



Rahmenmaße ohne zusätzliche Zarge:

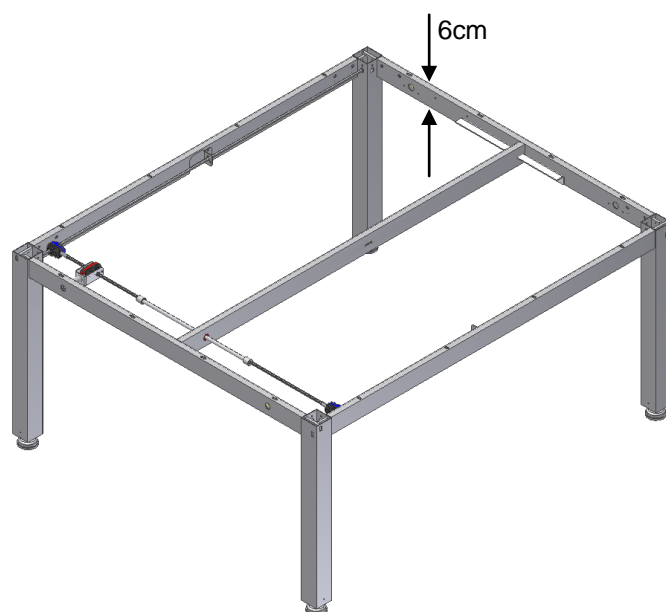
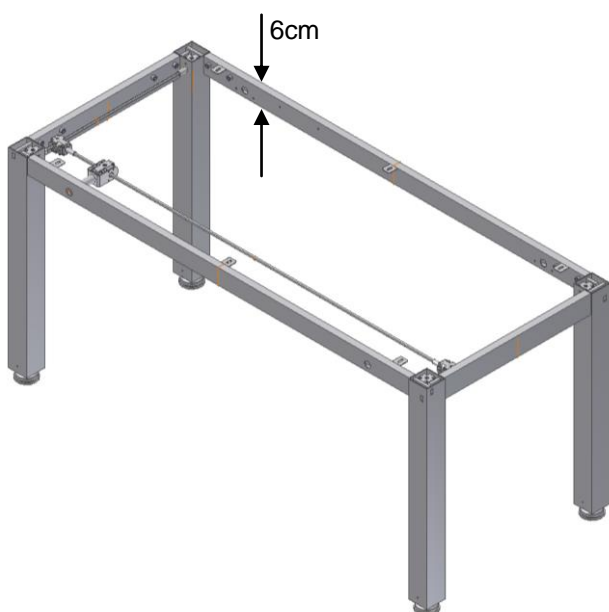
Länge 60 - 300cm

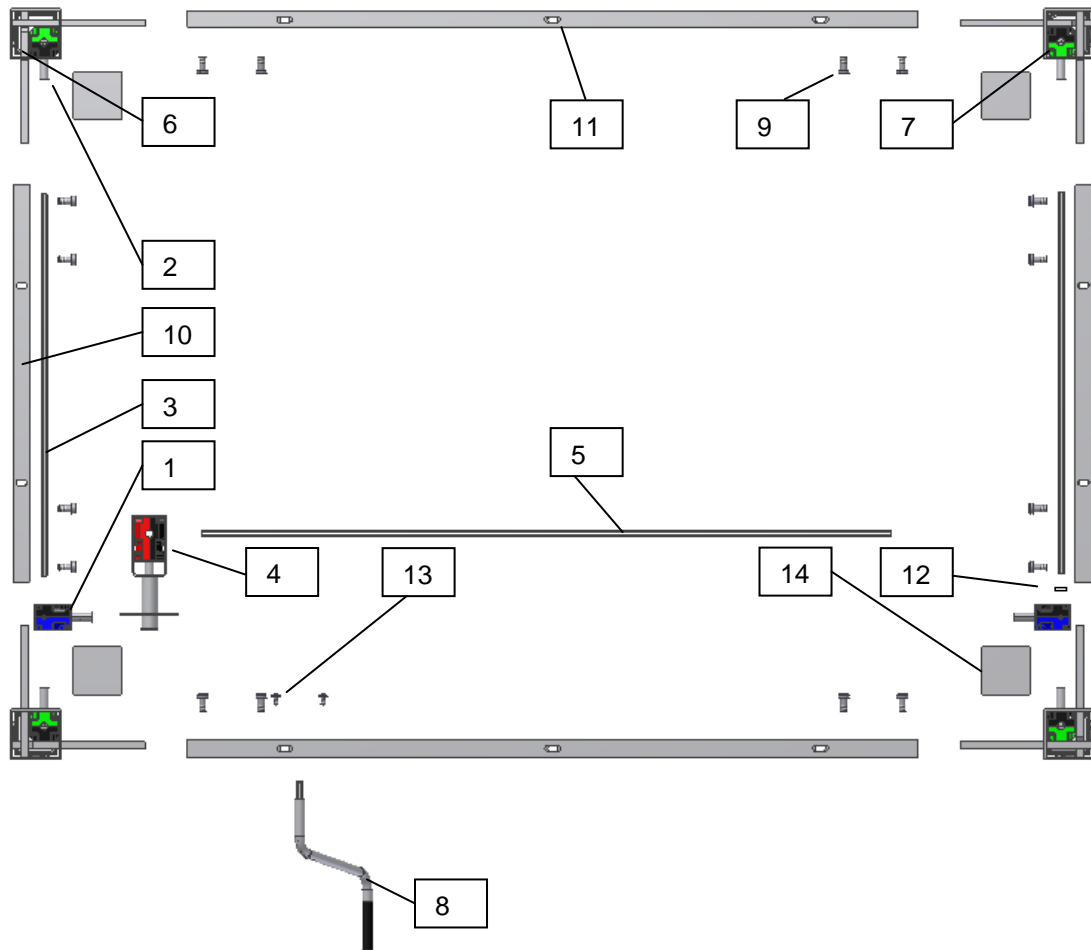
Breite 60-120cm

Rahmenmaße mit zusätzlicher Zarge:

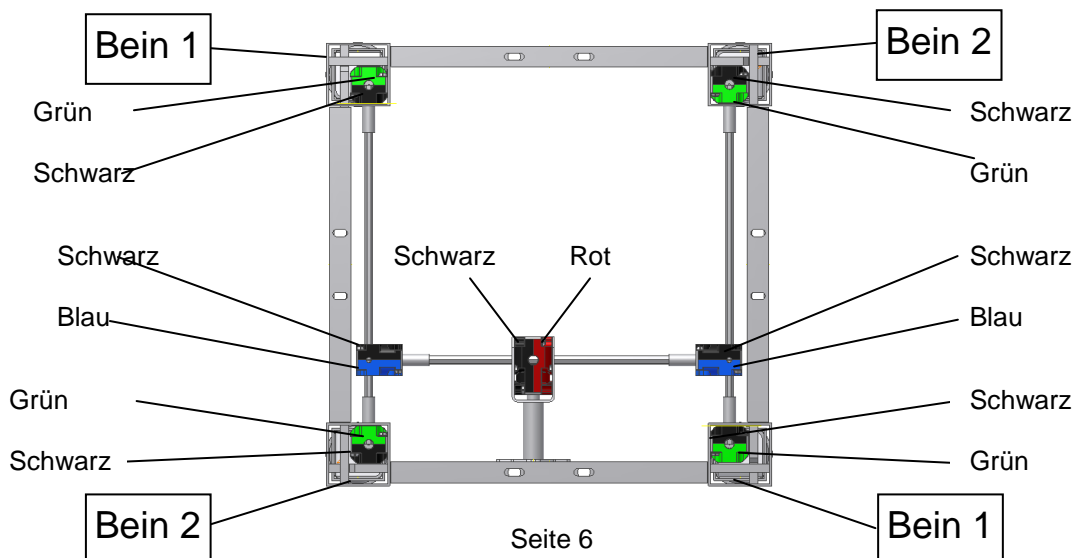
Länge 60 - 300 cm

Breite 121 - 200 cm





Bauteil	Warennummer	Stück
1. Getriebegehäuse	96000656	2
2. Wellenadapter, außen Hex7, innen Hex6	30*12999-047	4
3. Seitenzargenwelle, Hex6. Länge = 8cm		2
4. Getriebegehäuse für Kurbel, Beschlag und Buchse	30*12999-148	1
5. Vorderzargenwelle, Hex7. Länge = Rahmenlänge – 16,7cm		1
6. Bein 1		2
7. Bein 2		2
8. Kurbel	20*60320-297	1
9. Inbus-Schraube M8x16	95010003	16
10. Seitenzargenprofil, Länge = Rahmenbreite – 12,4cm		2
11. Vorderzargenprofil. Länge = Rahmenlänge – 12,4cm		2
12. Anschlagring einschl. Schraube	98000-555	2
13. Schraube $\varnothing 4,8 \times 13$ , Torx	95091012	2
14. Deckplatten	50*40000-025	4



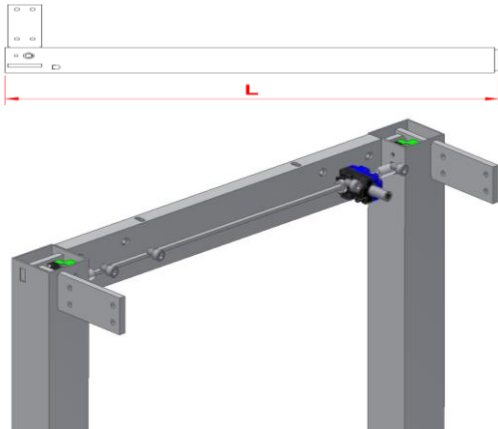
## 5. Montageanleitung, Abbildungen



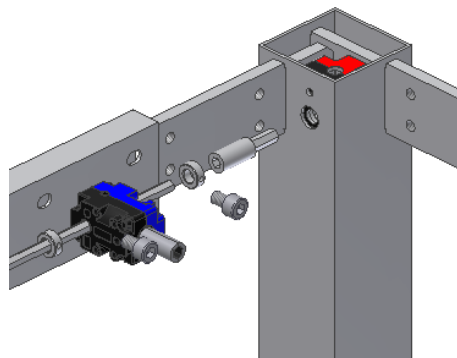
Die Montage sollte immer von qualifiziertem Personal durchgeführt werden.

Vor Anfang der Montage überprüfen, ob alle Teile geliefert worden sind, vgl. Komponentenliste, Abschnitt 6.

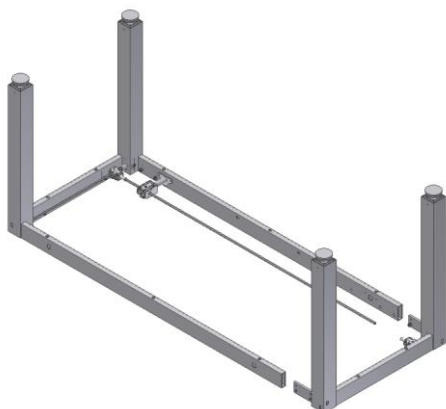
### 5.1 Zusammenbau des Rahmens



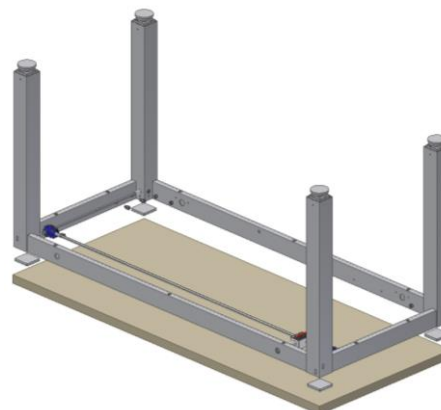
6.1.1 Überprüfen, ob die Höhe (L) der 4 Beine gleich ist. Kann an Sechskantwelle mit dem Gabelschlüssel justiert werden. Seitenzargen auf eine ebenen Oberfläche legen und Beine montieren. s. Beinetikett



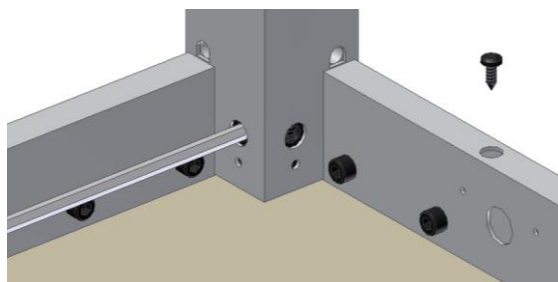
6.1.2 Die Umlenkgetriebe müssen auf der Welle fixiert werden, dazu die Anschlagring auf beiden Seiten des Getriebes montieren. Die Ringe erst nach Zusammenbau anziehen.



6.1.3 Jetzt die beiden Vorderzargen montieren. Schrauben mit dem mitgelieferten Schlüssel fest anziehen.



6.1.4 Rahmen auf Tischplatte anbringen und Deckplatten zwischen Beine und Tischplatte schieben. Rahmen auf Tischplatte zentrieren



6.1.5 Die Tischplatte durch die Löcher der Zargen mit Schrauben befestigen.

### 5.2 Montage der Rollen (Zubehör)



6.2.1 Die Rollen montieren. Nicht vergessen, 3 Abstandsscheiben unter jeder Rolle anzubringen.

## 6. Komponentenliste

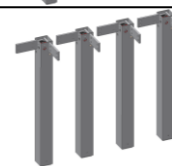
### Beinsatz H1, 50-41110:

1 Satz



### Beinsatz H2, 50-41210:

1 Satz



### Vorderzargen für L=xxx cm, 50-42xxx:

Welle Hex7 (Zargenlänge – ca.5cm)

1 Satz

1 Stück



### Seitenzargen für B=xxx cm, 50-44xxx:

Welle Hex6 (Zargenlänge + ca.2,5cm)

1 Satz

1 Stück



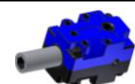
### Kurbel für 4Single 50-47010-9:

1 Stück



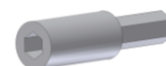
### Getriebegehäuse 96000656:

2 Stück



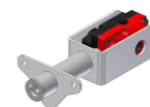
### Wellenadapter 30\*12999-047:

4 Stück



### Getriebegehäuse für Kurbel, 30\*12999-148

1 Stück



*Die Getriebegehäuse umfasst:*

Getriebe 96000688

Beschlag für Kurbelzapfen 30\*12999-051

Buchse 30\*12999-052

1 Stück

1 Stück

1 Stück



### Inbus-Schraube M8x16 95010003:

16 Stück



### Schraube ø4,8x13 95091012:

2 Stück



### Anschlagring einschl. Schraube 30\*65500-084:

2 Stück



## 7. Sonderausstattung

### Bremsrollen, schwarz (4 Rollen) 50-41600:

Erhöhen die Tischhöhe um 7,5cm

einschl. 12 Stück Abstandsscheiben (95170510)

1 Satz





## 8. Hinweise zur Sicherheit

- 4Single darf nur von Personen benutzt werden, die diese Anleitung durchgelesen und verstanden haben.
- 4Single ist ein Aktivitätstisch und darf nicht als Hebetisch oder Personenlifter benutzt werden.
- Immer den Tisch so benutzen, dass Schäden an Personen und Gegenständen vermieden werden. Die Person, die den Tisch bedient, ist für die Vermeidung von Schäden oder Verletzungen verantwortlich.
- Kinder und Personen mit herabgesetzter Beobachtungsfähigkeit dürfen den Tisch nur unter Aufsicht bedienen.
- Bei Verwendung in öffentlich zugänglichen Räumlichkeiten, wo sich Kinder oder Personen mit herabgesetzter Beobachtungsfähigkeit in der Nähe des Tisches befinden können, muss die Person, die den Tisch bedient, äußerst aufmerksam sein, um gefährliche Situationen zu vermeiden.
- Sicherstellen, dass über und unter dem Tisch genügend Platz für die Höhenverstellung vorhanden ist.
- Den Tisch nicht bei Fehlern oder Beschädigungen bedienen.
- Den Tisch nicht überlasten und sicherstellen, dass die Verteilung der Belastung korrekt ist.
- Den Tisch nicht in explosiver Umgebung verwenden.
- Bei Funktionsprüfungen, Wartung und Reparaturen sicherstellen, dass der Tisch nicht belastet ist.
- Änderungen des Tisches, die seine Funktion oder Konstruktion beeinträchtigen können, sind nicht erlaubt.
- Montage, Wartung und Reparaturen dürfen nur von qualifizierten Personen durchgeführt werden.
- Bei Nichteinhaltung der vorliegenden Anleitung bei Montage und Bedienung des Tisches kann das Reklamationsrecht ihre Gültigkeit verlieren.
- Nur Ropox-Originalersatzteile verwenden. Werden andere Ersatzteile benutzt, kann das Reklamationsrecht ihre Gültigkeit verlieren.

## 9. Reinigung/ Wartung

### **9.1 Reinigung des Rahmens**

Den Rahmen mit einem ausgewrungenen Lappen mit lauwarmem Wasser und einem handelsüblichen Reinigungsmittel reinigen. NICHT Ätz- oder Schleifmittel oder schleifende Lappen, Bürsten oder Schwämme verwenden.  
Nach Reinigung den Rahmen abtrocknen.

### **9.2 Wartung**



Funktionsprüfungen, Wartung und Reparaturen müssen von qualifiziertem Personal durchgeführt werden.

Der Rahmen ist wartungsfrei und die beweglichen Teile sind dauergeschmiert. Aus Sicherheitsgründen empfehlen wir eine jährliche Funktionsprüfung des Rahmens:

- Überprüfen, ob alle Schrauben fest angezogen sind.
- Überprüfen, ob sich der Tisch von der unteren bis zur oberen Position ungehindert bewegt.

Das Wartungsschema muss nach jeder Prüfung ergänzt werden.

Nur Ropox-Originalersatzteile verwenden. Werden andere Ersatzteile benutzt, kann das Reklamationsrecht ihre Gültigkeit verlieren.

### 9.3 **Wartungsschema, Betrieb und Wartung**

<b>Service und Wartung</b>	<b>Seriennr.</b>
<b>Datum:</b> _____	
<b>Unterschrift:</b> _____	
<b>Kommentare:</b> _____	
_____	
_____	

<b>Service und Wartung</b>	<b>Seriennr.</b>
<b>Datum:</b> _____	
<b>Unterschrift:</b> _____	
<b>Kommentare:</b> _____	
_____	
_____	

<b>Service und Wartung</b>	<b>Seriennr.</b>
<b>Datum:</b> _____	
<b>Unterschrift:</b> _____	
<b>Kommentare:</b> _____	
_____	
_____	

<b>Service und Wartung</b>	<b>Seriennr.</b>
<b>Datum:</b> _____	
<b>Unterschrift:</b> _____	
<b>Kommentare:</b> _____	
_____	
_____	

<b>Service und Wartung</b>	<b>Seriennr.</b>
<b>Datum:</b> _____	
<b>Unterschrift:</b> _____	
<b>Kommentare:</b> _____	
_____	
_____	

<b>Service und Wartung</b>	<b>Seriennr.</b>
<b>Datum:</b> _____	
<b>Unterschrift:</b> _____	
<b>Kommentare:</b> _____	
_____	
_____	

<b>Service und Wartung</b>	<b>Seriennr.</b>
<b>Datum:</b> _____	
<b>Unterschrift:</b> _____	
<b>Kommentare:</b> _____	
_____	
_____	

<b>Service und Wartung</b>	<b>Seriennr.</b>
<b>Datum:</b> _____	
<b>Unterschrift:</b> _____	
<b>Kommentare:</b> _____	
_____	
_____	

## 10. CE-Kennzeichnung

<b>Produktname:</b>	<b>4SingleManual</b>	
<b>Warennummern:</b>	<b>Beinsatz Manuell</b>	
	<b>Höhe 55-85 cm H1</b>	50-41110
	<b>Höhe 65-95 cm H2</b>	50-41210
	<b>Vorderzargen für Rahmen L = xxx cm</b> Von 60-300cm in Abständen von 1cm	50-42xxx
	<b>Seitenzargen für Rahmen B = xxx cm</b> Von 60-200cm in Abständen von 1cm	50-44xxx

Das oben erwähnte Produkt entspricht den untenstehenden Richtlinien und Normen:

### RICHTLINIEN

Richtlinie des Rates Nr. 89/392/EWG über Maschinen, abgeändert durch  
Richtlinie Nr. 98/37/EG

Bekanntmachung Nr. 561 des Dänischen Arbeitsumweltdienstes vom 24. Juni 1994  
mit nachfolgenden Abänderungen

### NORMEN

DS/EN ISO	12001-1:	2003
DS/EN ISO	12100-2:	2003
DS/EN	527-2:	2002

Original-Konformitätserklärung ist auf Anfrage bei Ropox A/S erhältlich.

## 11. Reklamation

Siehe Allgemeine Verkaufs- und Lieferungsbedingungen auf [www.ropox.de](http://www.ropox.de)



## **ROPOX A/S**

Ringstedgade 221  
DK – 4700 Naestved

Tel.: +45 55 75 05 00 Fax.: +45 55 75 05 50

E-mail: [info@ropox.dk](mailto:info@ropox.dk)

[www.ropox.de](http://www.ropox.de)