

Montageanleitung

Art. Nr. 30-67760 Zubehör

Für die Montage von Abdeckplatten im
unterfahrbaren Bereich für Ropox Flexi

Lieferumfang 30-67760:

Topbeschlag, lang 2 Stück.
Artikel Nr.: 30*65547-013



Einstellbare Befestigungen für Abdeckplatten 2 Sätze
Enthalten in Befestigungen:

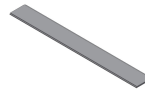
30*65547-005 Beschlag für Gewindelöcher
30*65547-006 Beschlag für lange Schlitz
95010610 Schraube M6x10



Blechschaube Ø4,2x10 8 Stück.
Artikel Nr.: 95090810



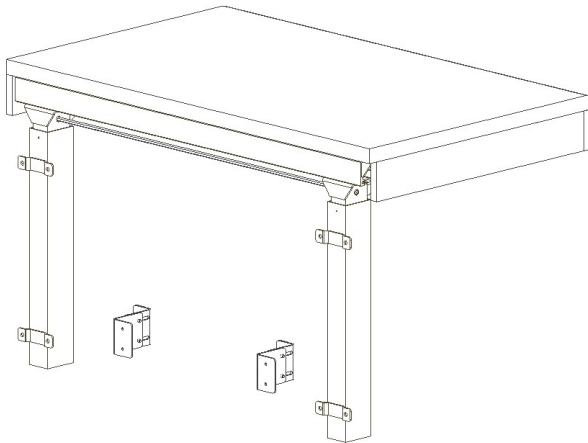
Klettklebeband männlich/weiblich 3 Stück.
Artikel Nr.: 97002971



Bit für Schraube T20 ¼" 1 Stück.
Artikel Nr.: 95000054

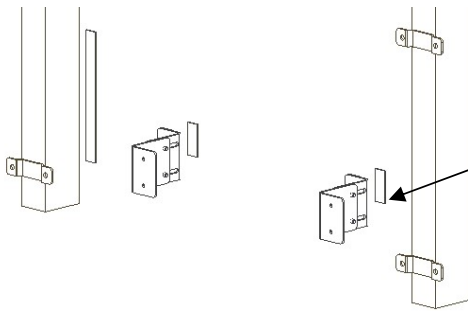


Montageanleitung



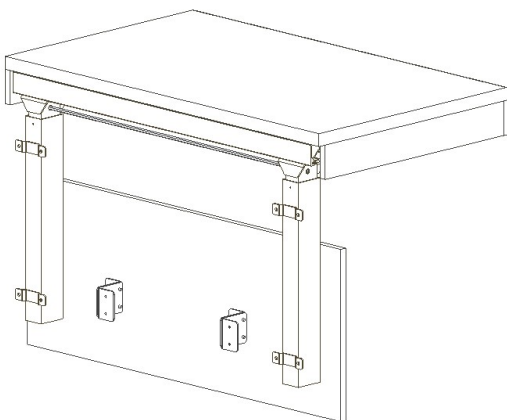
Die Befestigungen für Abdeckplatten in die Wand festschrauben. Justieren sodass diese mit den Beinen gerade sind.
Falls das Flexi Gestell 3 Beine hat, müssen 3 Sätze Befestigungen verwendet werden.

Ein Stück Klettklebeband auf den Beschlägen und Beinen befestigen.

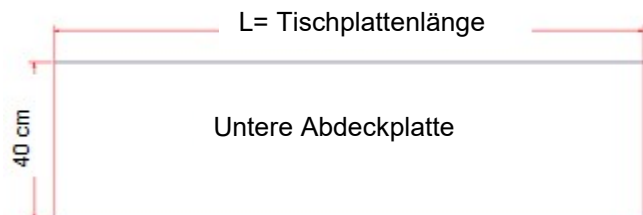


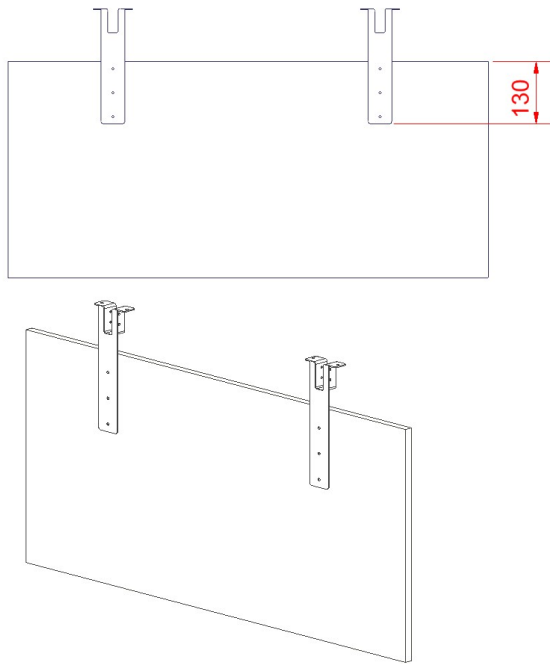
Stehen die beiden Montagekonsolen nicht zu weit auseinander, genügt meistens auch das Klettklebeband nur auf den Montagekonsolen. Der Wandbeschlag kann dann entfallen.

Die untere Abdeckplatte sollte zum Boden hin mit einer Wischlippe versehen werden.



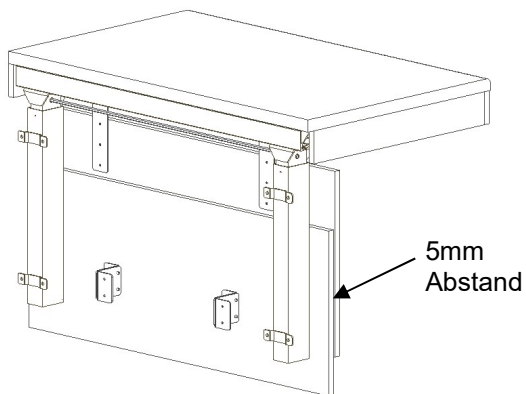
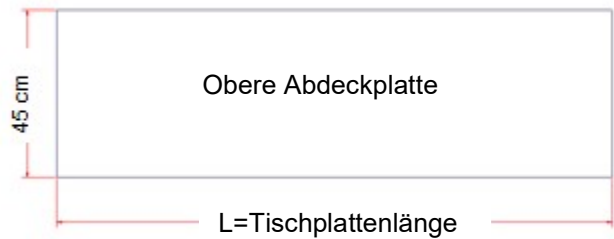
Die untere Abdeckplatte an den Klettverschluss setzen. Die Abdeckplatte muss auf dem Boden stehen.
Die Größe der unteren Abdeckplatte ist:



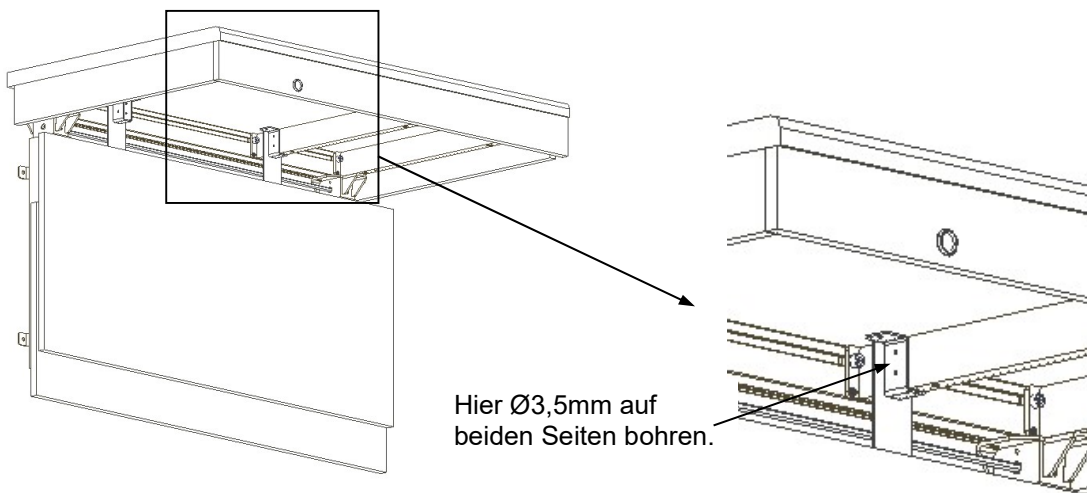


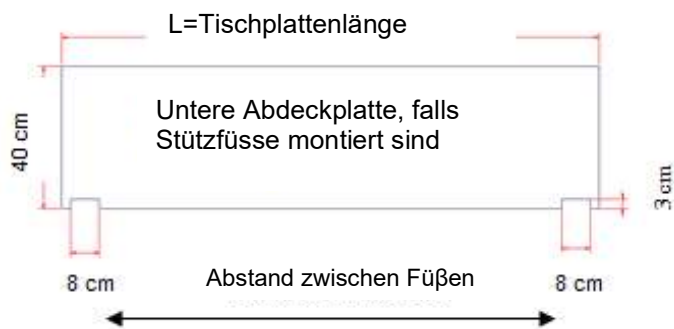
Den Topbeschlag auf die oberste Abdeckplatte festschrauben.

Die Größe der oberen Abdeckplatte ist:



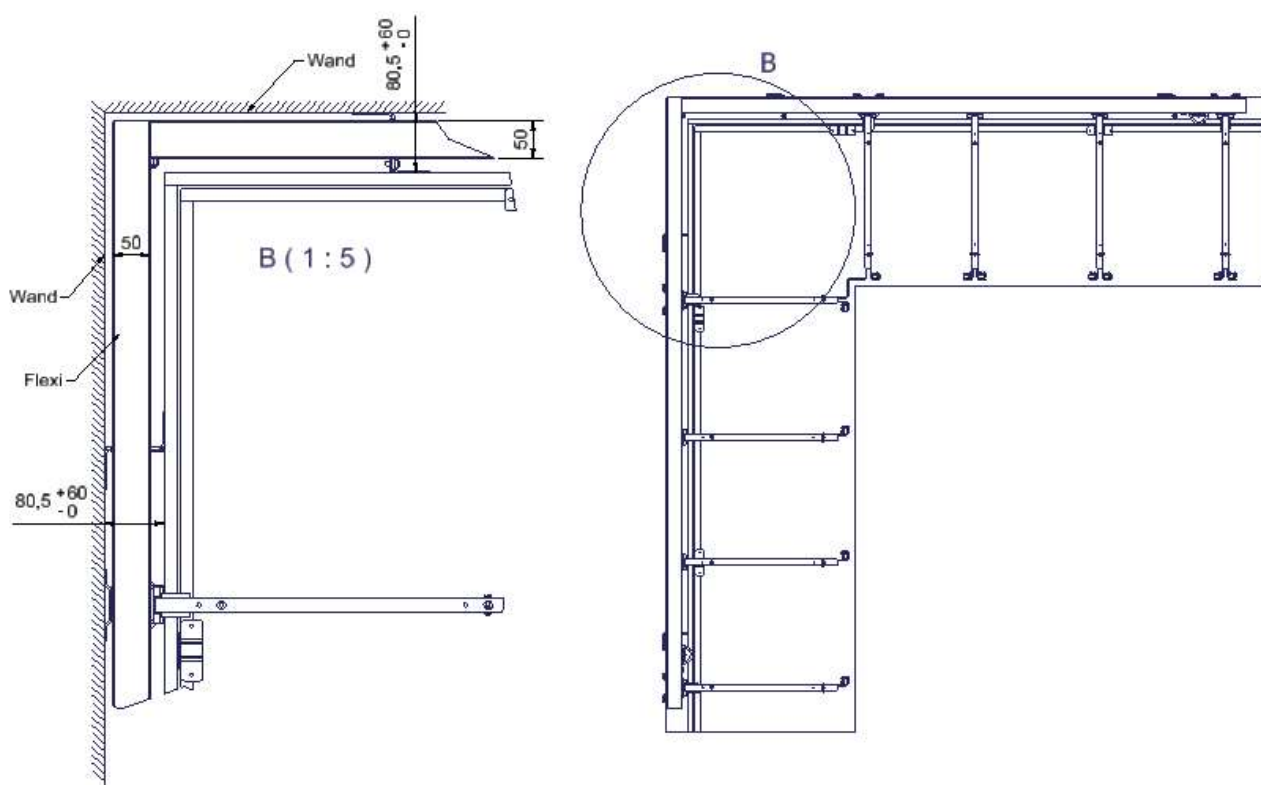
Die Topbeschläge in die Tischplatte schrauben. Dafür sorgen das 5mm Abstand zwischen unterste und oberste Abdeckplatte vorhanden ist. Falls nicht in die Tischplatte geschraubt werden kann, ist es möglich die Topbeschläge in die Auflagekonsolen festzuschrauben. Die Topbeschläge vor den Auflagekonsolen platzieren und $\text{Ø}3,5\text{mm}$ Löcher in die Konsolen bohren. Danach die Topbeschläge mit beigefügten Schrauben $\text{Ø}4,2 \times 10$ festschrauben.





Falls Stützfüsse am Flexi Gestell montiert sind, muss ein Ausschnitt in der untersten Abdeckplatte, wie in Zeichnung angewiesen, gemacht werden.

Montage bei FlexiCorner Eckverstellung:



ROPOX A/S

Ringstedgade 221

DK – 4700 Næstved

Tel.: +45 55 75 05 00 Fax.: +45 55 75 05 50

E-mail: info@ropox.dk

www.ropox.dk