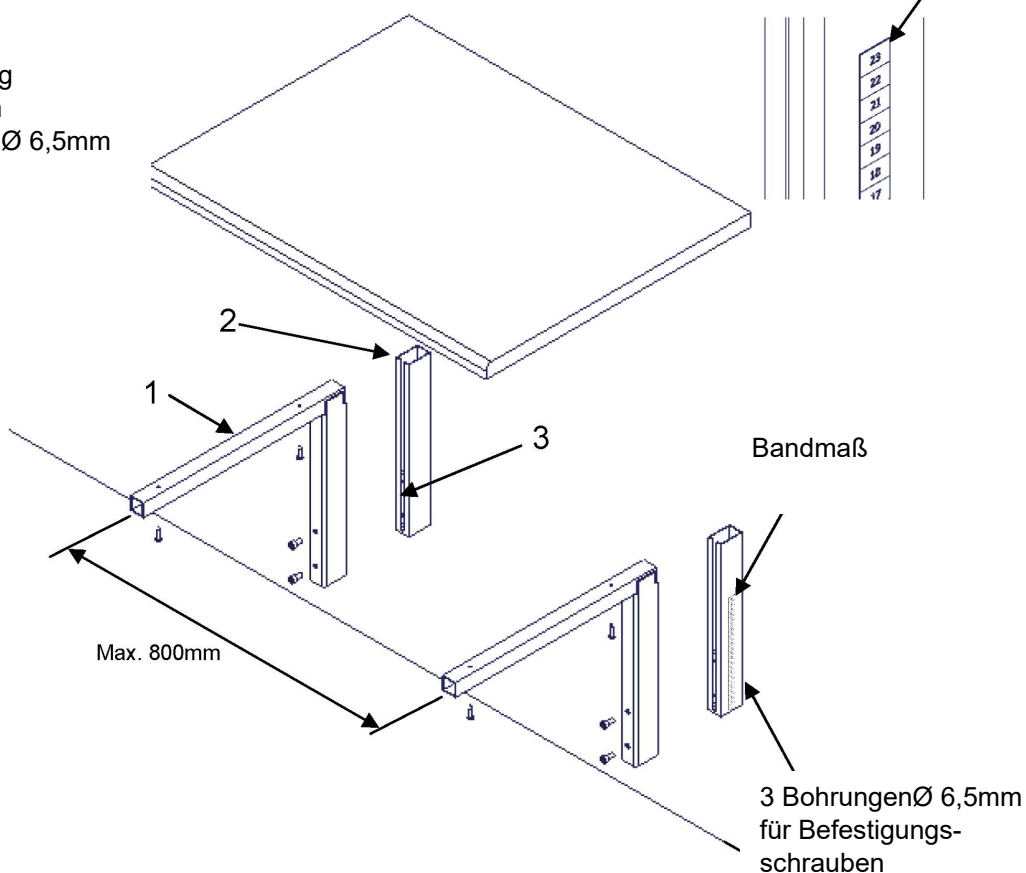
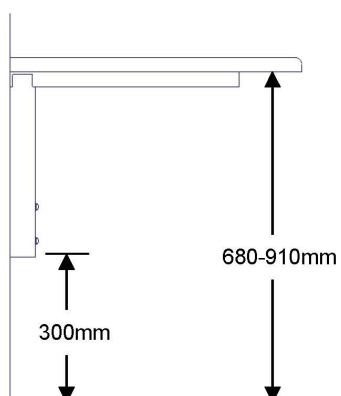
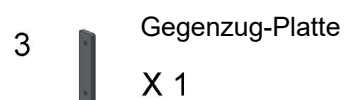
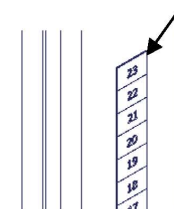
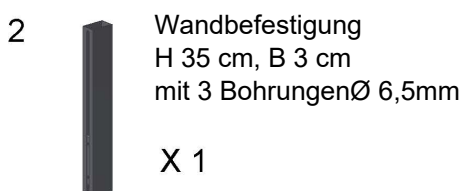


**Flexible Winkelkonsole für die Auflage
unterfahrbarer Arbeitsplatten**
Art.Nr 30-80006
Maximale Last pro Stück: **75 kg**

Montageinfos



Bandmaß 23cm



info@ropox.dk